




УВРК

**Установка
Вентиляционная
Рекуперативная
Компактная**



Энергосберегающая вентиляция

- Энергосберегающие технологии - принцип современного строительства. Современные материалы, из которых строятся здания, пластиковые окна - все это полностью исключает попадание воздуха в помещение, если не предусмотрены специальные системы вентиляции. Энергосберегающая вентиляция, которая обеспечивает адекватную циркуляцию воздуха - залог здоровья находящихся в нем людей.
- Современный прибор УВРК - один из доступных, простых, энергосберегающих приборов, позволяющих обеспечить приток чистого воздуха в помещении

Принципы работы УВРК

- Энергосберегающая вентиляция для квартир 3 в 1! Свежий воздух, комфорт и энергосбережение в 1 приборе!

Приборы УВРК-50М имеют ряд важных преимуществ:

- Здоровый климат помещения: всегда свежий чистый воздух, комфортные температура и влажность, отсутствие пыли;
- Компактность: прибор полностью размещается в стене и не занимает места в квартире;
- Незаметность: прибор практически не заметен в интерьере и на фасаде здания;
- Энергосбережение: вдвое сокращает теплотери помещения;
- Безотказность: работает при любых морозах и в жару;
- Удобство эксплуатации: полная автоматизация проветривания и дистанционное управление;
- Простота обслуживания: уход не требует специальных навыков и инструментов;
- Универсальность: пригодность для помещений различного назначения и стен любой толщины, как при строительстве, так и при реконструкции;
- Удобство монтажа: отсутствие воздуховодов, монтаж наружного козырька из помещения (без вышек и альпинистов).

Принципы работы УВРК

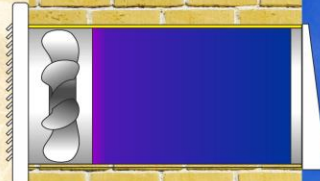
- Приборы типа УВРК созданы для энергосберегающей вентиляции жилых помещений квартир, гостиниц, общежитий, служебных помещений небольших офисов и т. п. Они не только подают в помещение свежий воздух, но и одновременно удаляют загрязненный, обеспечивая при этом требуемый для Вашего здоровья и комфорта воздухообмен в помещении. В отличие от большинства распространенных вентиляционных устройств, приборы УВРК в любые холода подают в помещение подогретый свежий воздух, но при этом практически не потребляют энергии от внешних источников на его подогрев. Летом, при наличии работающего кондиционера, они подают в помещение уже охлажденный воздух без затрат энергии на его охлаждение.
- Это означает, что обладатели УВРК не будут иметь дополнительных ежемесячных затрат, которые, часто не догадываясь, несут владельцы иных вентиляционных устройств. Приборы УВРК не заменяют вытяжных вентиляционных устройств в подсобных помещениях (кухня, ванная, туалет), которые удаляют запахи и влагу, а дополняют их и помогают им в работе.

Принципы работы УВРК

Комната +20°C

Улица -40°C

Фаза 1



Фаза 2



Фаза 3

~14°C



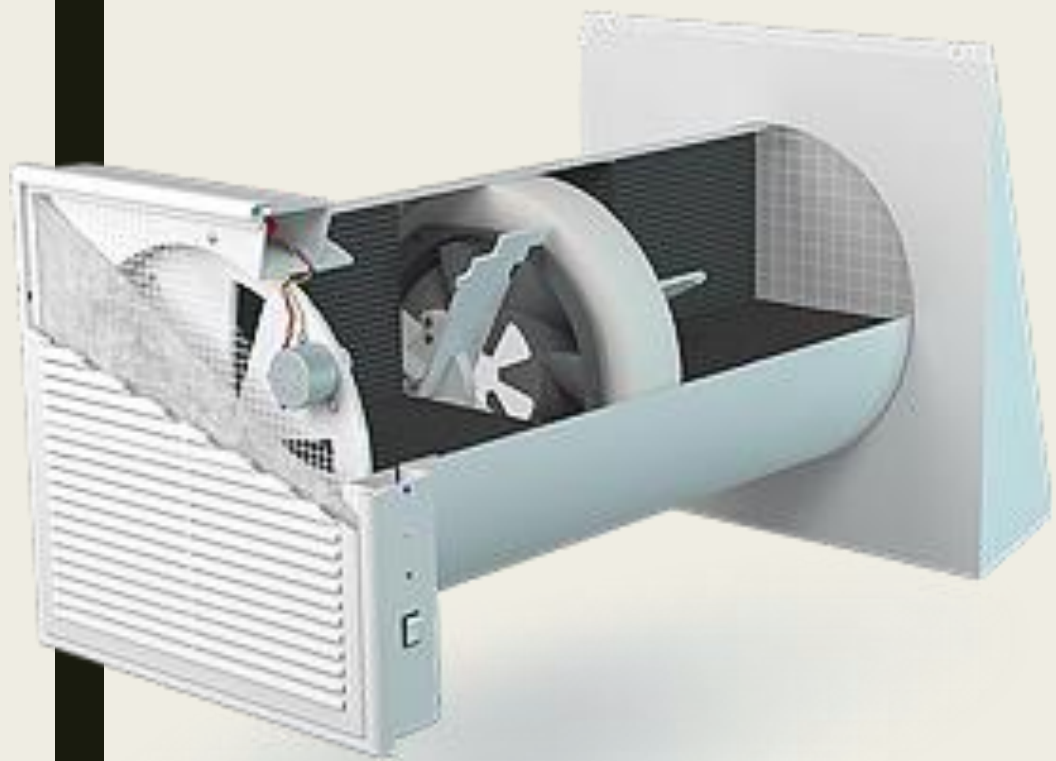
Фаза 4

~14°C



Работа прибора напоминает дыхание человека через шарф при сильном морозе. При выдохе воздух нагревает шарф и последующая порция вдыхаемого воздуха, проходя через ткань шарфа, подогревается. В приборах УВРК роль легких выполняет реверсивный вентилятор, а роль шарфа - высокоэффективный теплообменник - регенератор.

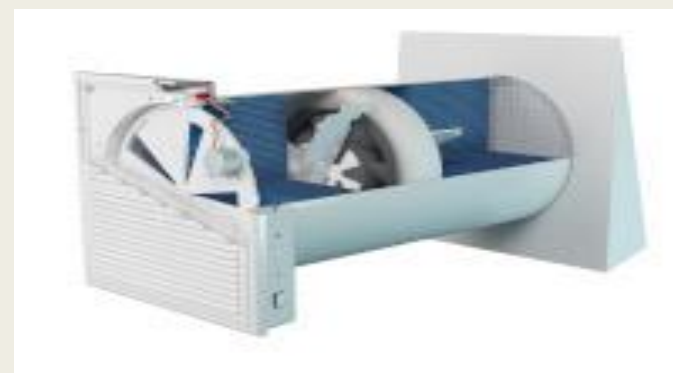
На рисунке показано, как в фазах 1 и 2 (работа зимой) происходит постепенный прогрев регенератора выходящим комнатным воздухом (выдох), а в фазах 3 и 4 (при смене направления вращения вентилятора) - нагрев входящего в помещение свежего воздуха с охлаждением регенератора (вдох). Рекомендуется включать для вентиляции два прибора. Так Вы добьетесь оптимального воздухообмена в помещении.



УВПК-50М



УВПК- 50МК



УВПК-50МА

Особенности УВРК-50М

Вентиляционный прибор УВРК-50М - это:

- лучший в России инструмент для выполнения федерального закона об энергосбережении в ЖКХ:
ВДВОЕ СНИЖАЕТ ТЕПЛОПТЕРИ ПОМЕЩЕНИЯ!
- круглогодичная эксплуатация: экономит зимой тепло, летом - холод;
- комфортные режимы работы для каждого времени года и суток, комфортное управление с помощью пульта дистанционного управления;
- удобство монтажа и эксплуатации для квартир, гостиниц, офисов, больничных палат и кабинетов.

Особенности монтажа УВРК

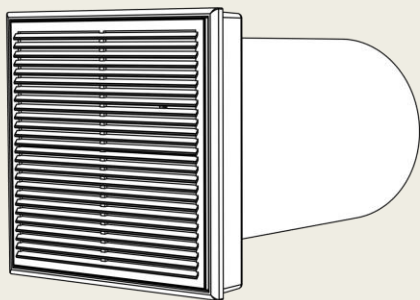
Для вентиляции помещения до 30 м² (на два человека) вполне достаточно одного прибора УВРК. Для смежных помещений и помещений большей площади следует использовать два или более приборов. Совместная работа в противофазе двух приборов обеспечивает гораздо более эффективную вентиляцию. Именно для такой работы вентиляционные приборы УВРК и сконструированы. Два прибора работают синхронно, когда один осуществляет подачу свежего воздуха, второй удаляет комнатный воздух, и наоборот. В воздухообмен вовлекается все пространство между приборами.

Приборы УВРК-50М и УВРК-50МА монтируются в канал в стене. Внутри на стене только корпус с блоком управления и решеткой воздухораспределителя, а снаружи - защитный козырек.

Прибор УВРК-50МК создан для канальных вариантов монтажа, то есть подразумевается его использование с небольшой сетью воздуховодов. Данный вариант дает следующие возможности:

- Уменьшить размер отверстия в наружной стене;
- Разместить установку в удобном для обслуживания месте, почти не занимая при этом полезной площади (неотапливаемые балконы, подсобные помещения, над навесным потолком, с наружной стороны здания);
- Встраивать в сеть различные функциональные элементы (дополнительные шумоглушители, фильтры, ионизаторы воздуха и пр.);
- Использовать приборы для вентиляции квартир с застекленными лоджиями (где забрать свежий воздух стандартными приборами не представляется возможным);
- Иметь возможность более гибкого подхода к размещению и монтажу прибора.

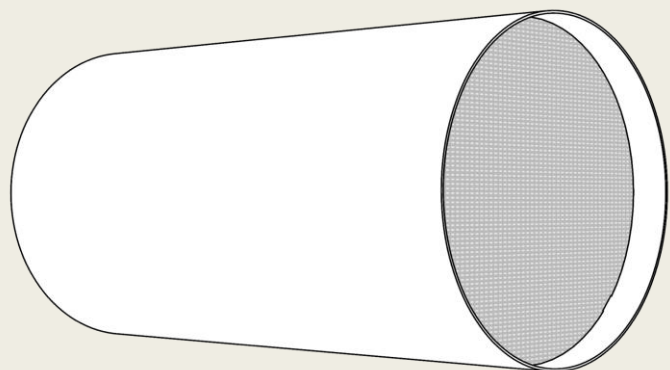
УВРК -50М и УВРК -50МА состоят из следующих основных элементов



Вентиляционный

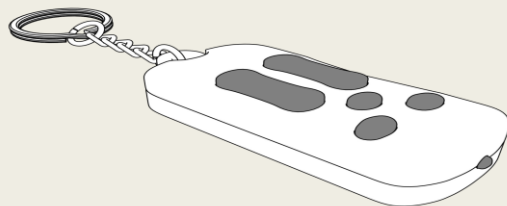
блок

УВРК -50МК состоит из следующих основных элементов

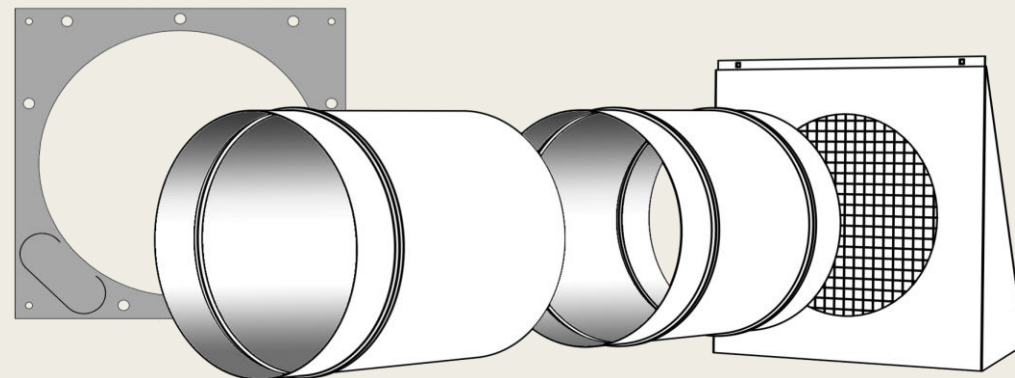


Вентиляционный

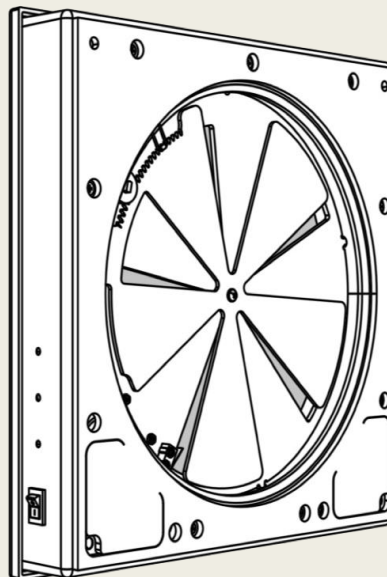
блок



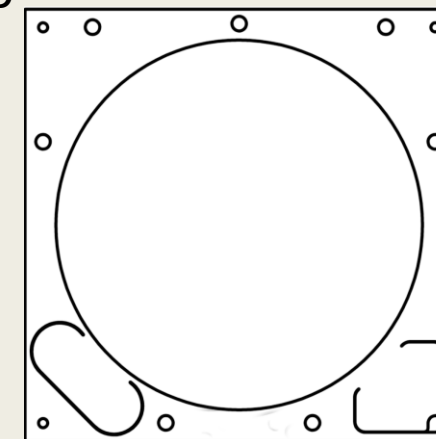
Пульт ДУ



Монтажный набор



Корпус с блоком управления и клапаном



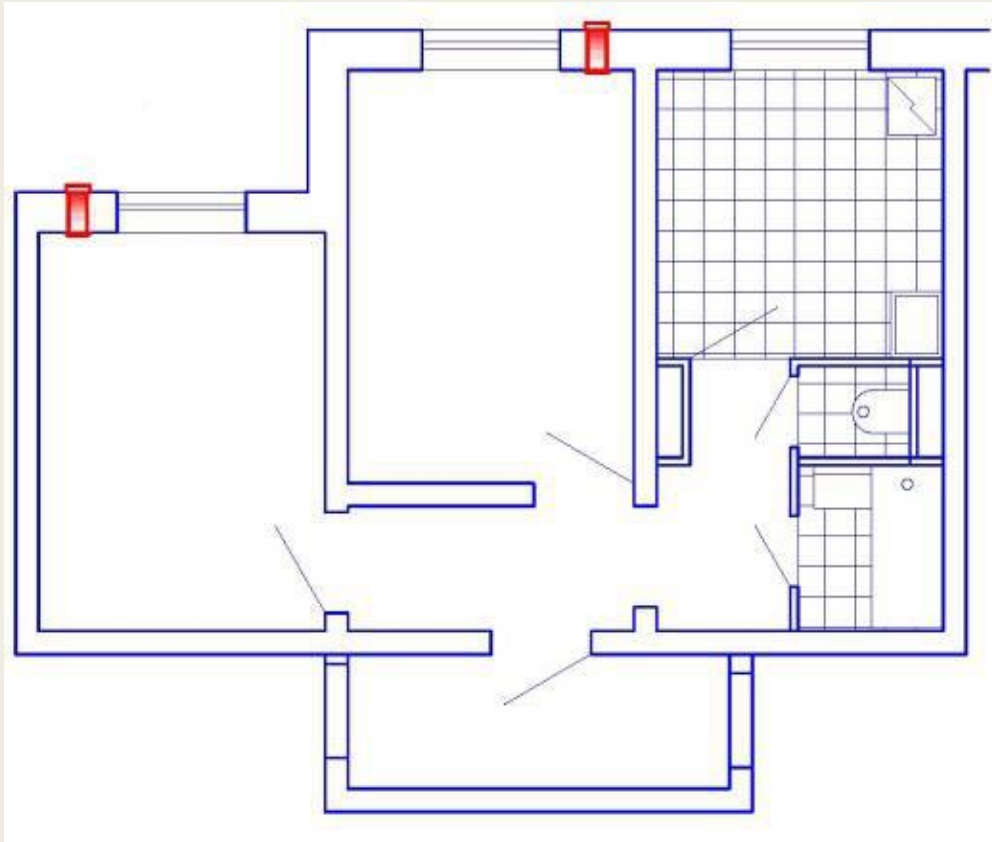
Монтажный набор



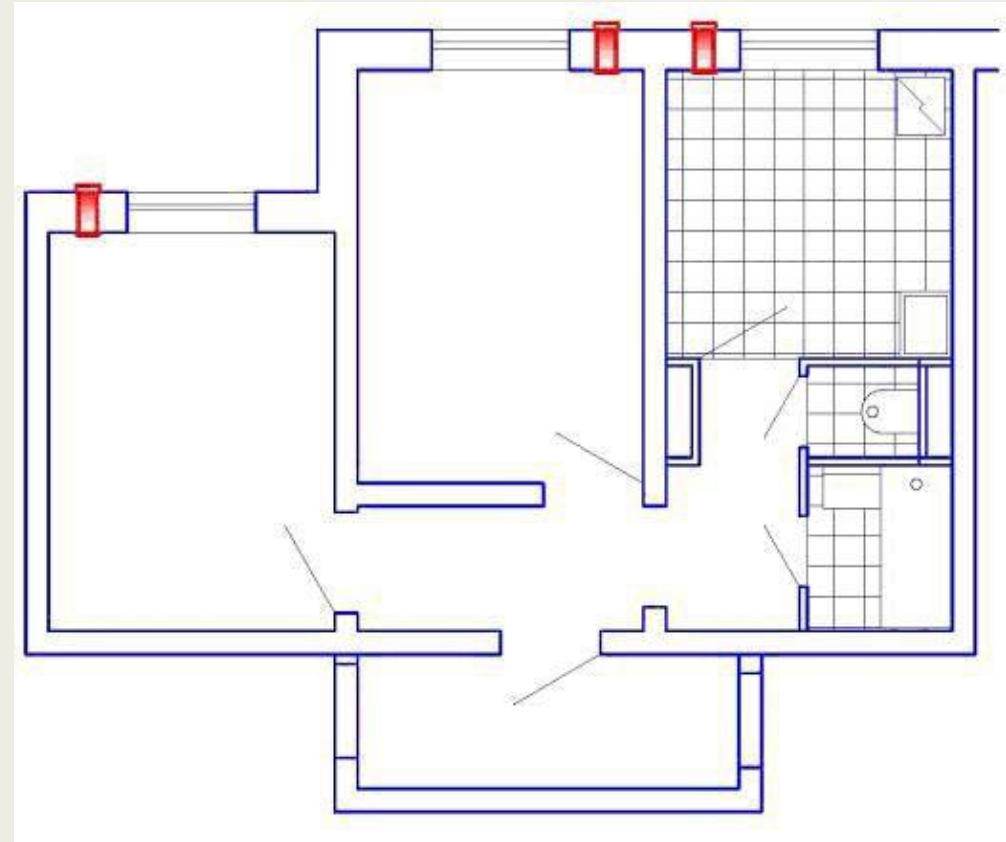
Режимы работы УВРК

- **режим энергосбережения**, с обеспечением притока свежего воздуха и удалением комнатного с ручной очисткой регенератора;
- **режим энергосбережения с автоматической очисткой регенератора**, с обеспечением притока свежего воздуха и удалением комнатного;
- **режим ночного энергосбережения**, с обеспечением притока свежего воздуха и удалением комнатного на пониженных скоростях вентилятора с отключением на 8 часов автоматической очистки
- **режим притока**, с подачей свежего воздуха в помещение, как обычный приточный оконный вентилятор;
- **режим вытяжки**, с удалением загрязненного комнатного воздуха, как обычный вытяжной вентилятор;
- **режим нерегламентированной естественной вентиляции**, без включения вентилятора, как обычная открытая форточка;
- **процедура очистки** - дополнительный режим, выполняемый прибором в режиме энергосбережения с автоматической очисткой регенератора и служащий для удаления инея и влаги.

Размещение приборов в

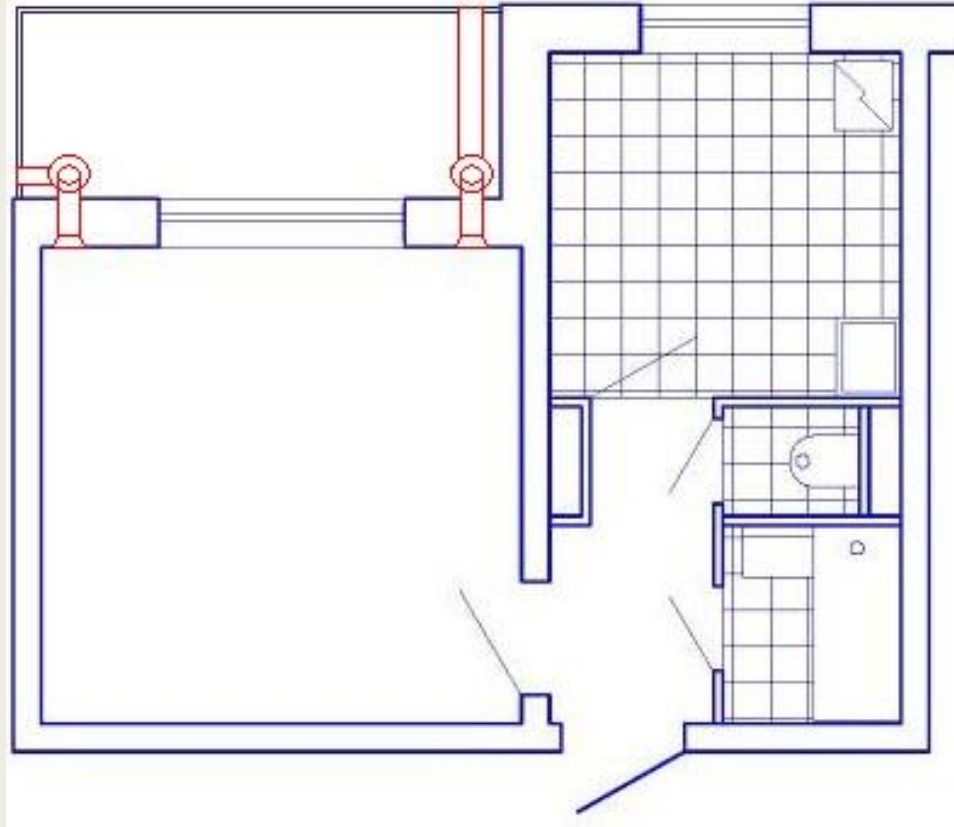


Пример размещения приборов двух приборов УВРК-50М (МА) в двухкомнатной квартире

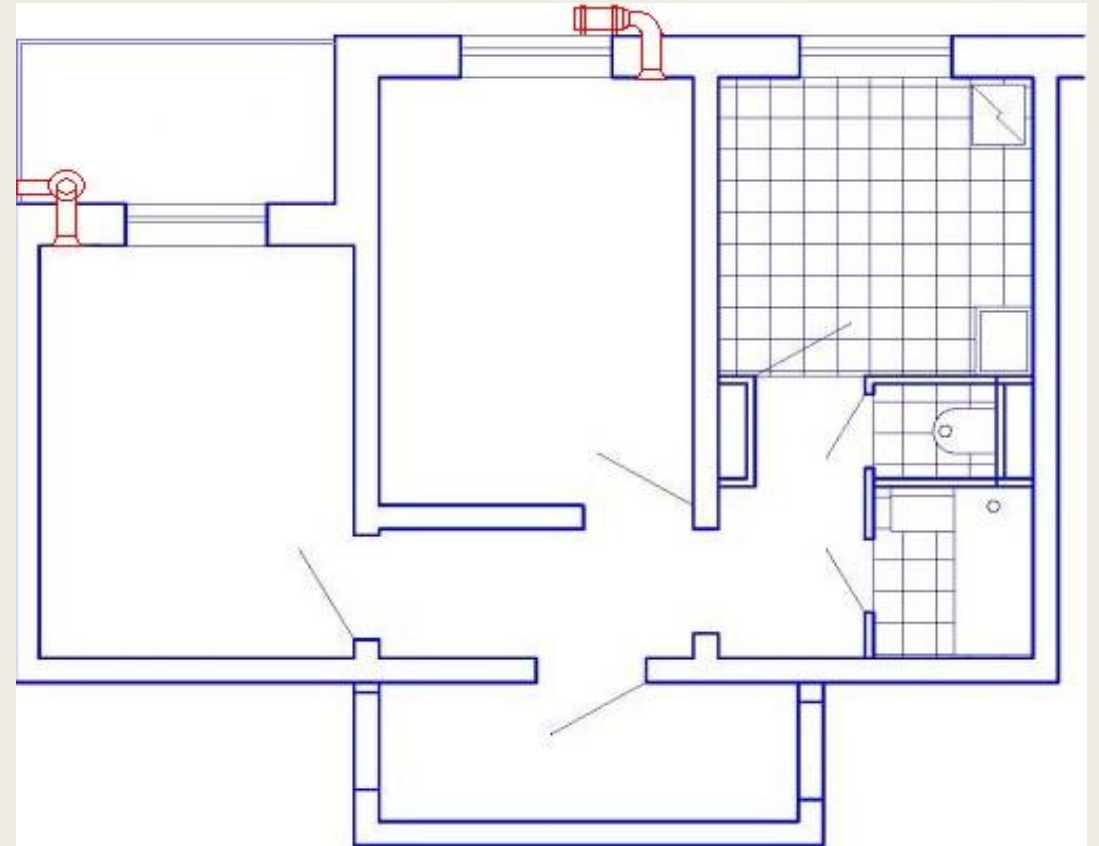


Пример размещения трех приборов УВРК-50М (МА) в двухкомнатной квартире (при монтаже прибора на кухне, произвести подключение к кухонной вытяжке)

Размещение приборов в помещении



Пример размещения двух приборов
УВРК-50МК в однокомнатной квартире



Пример размещения двух приборов
УВРК-50МК в двухкомнатной квартире